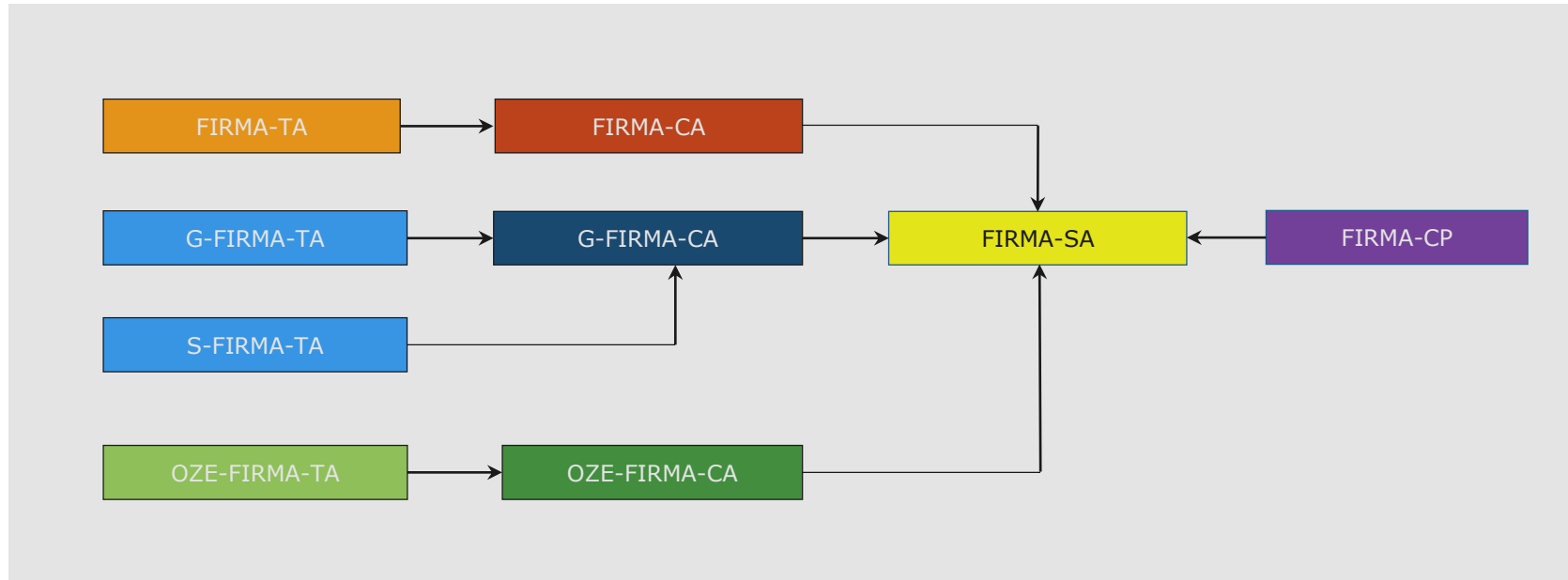


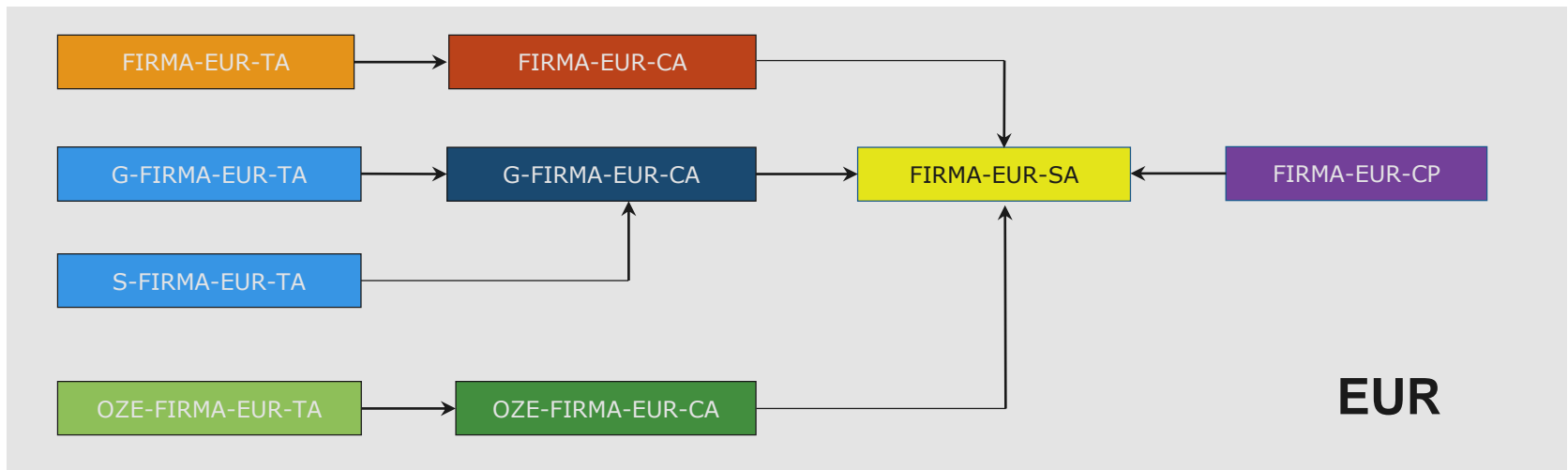
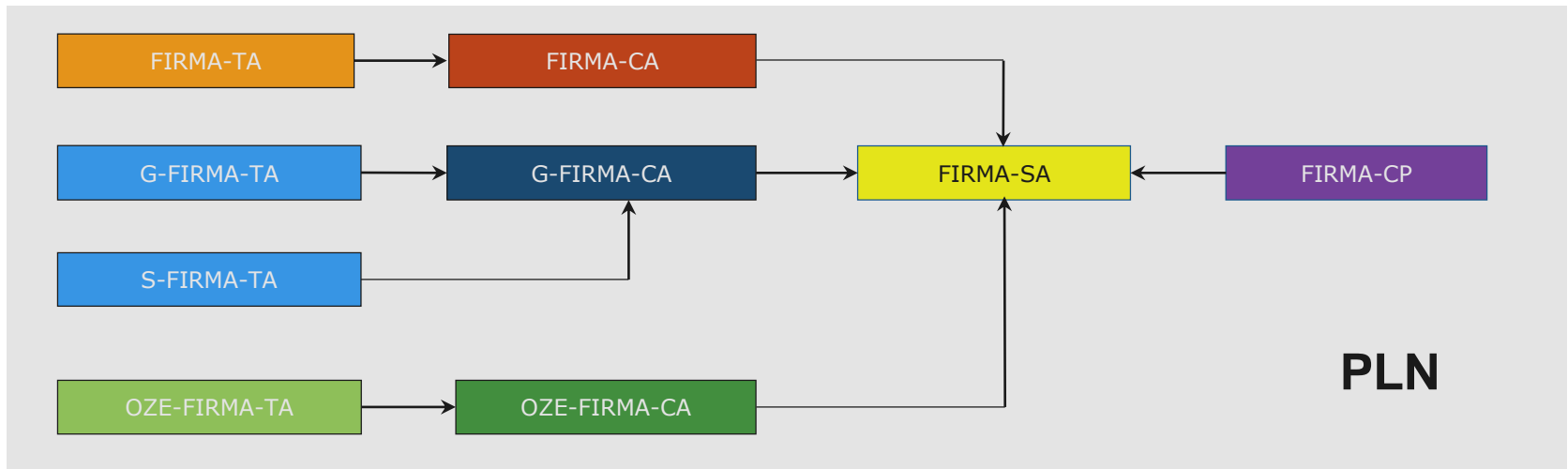
System rozliczeń i rozrachunku dla waluty EURO

Piotr Listwoń
Dyrektor Działu Rozliczeń i Rozrachunku

Schemat kont w systemie rozliczeniowym – rozliczenia w PLN



Schemat kont w systemie rozliczeniowym – rozliczenia w PLN/EUR

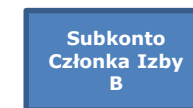
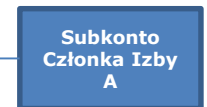
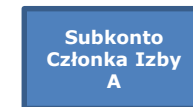
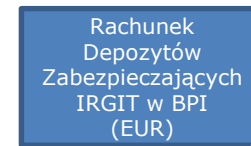


Rozrachunek pieniężny z tytułu zawartych transakcji (EUR)

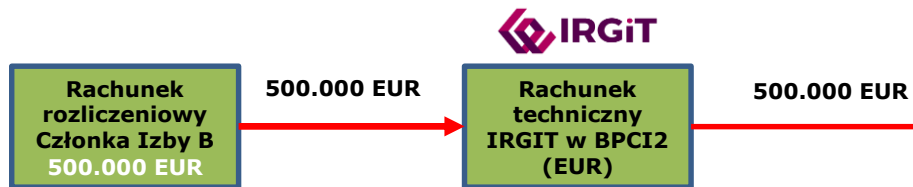
BPCI 1



BPI



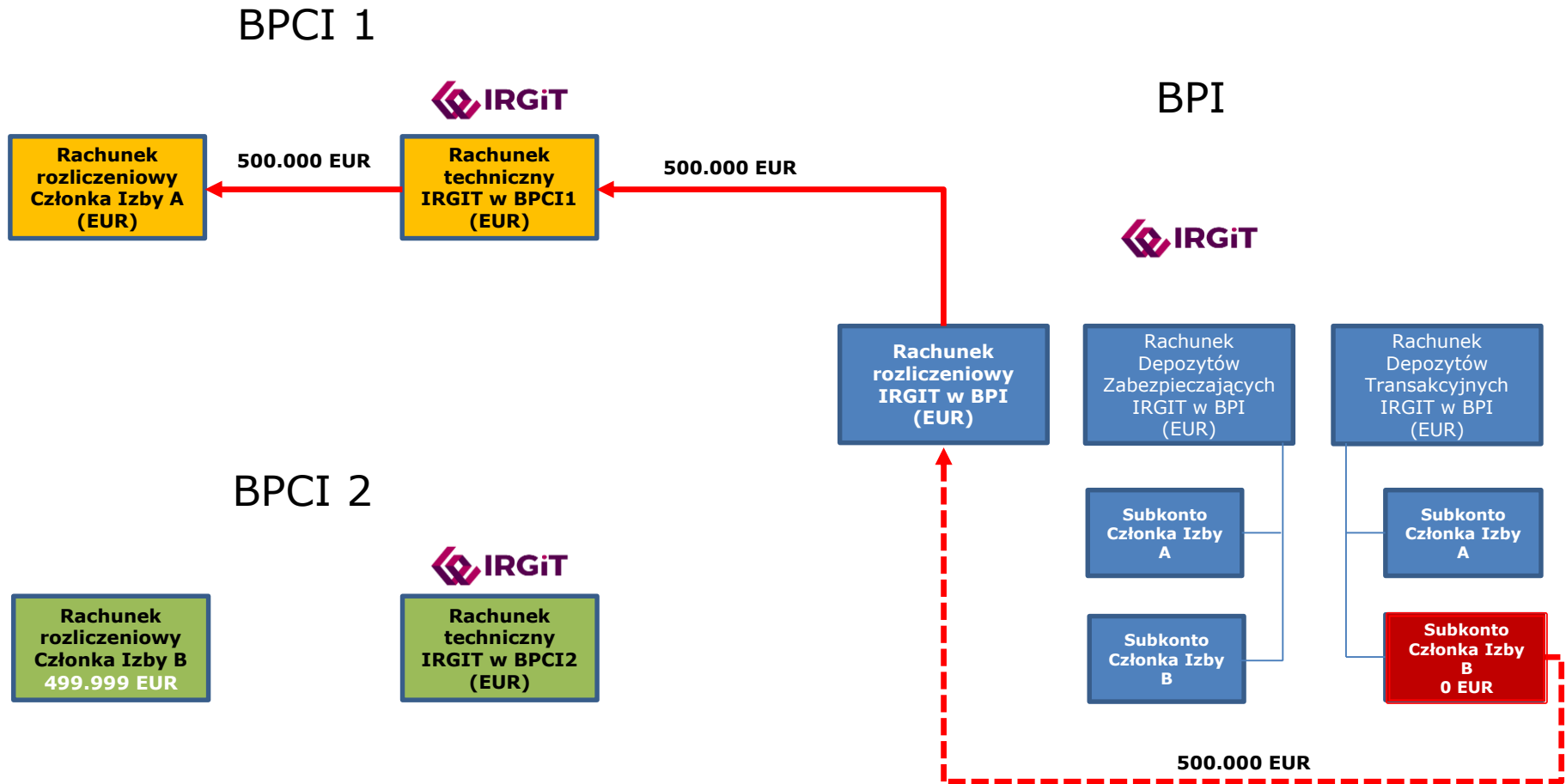
BPCI 2



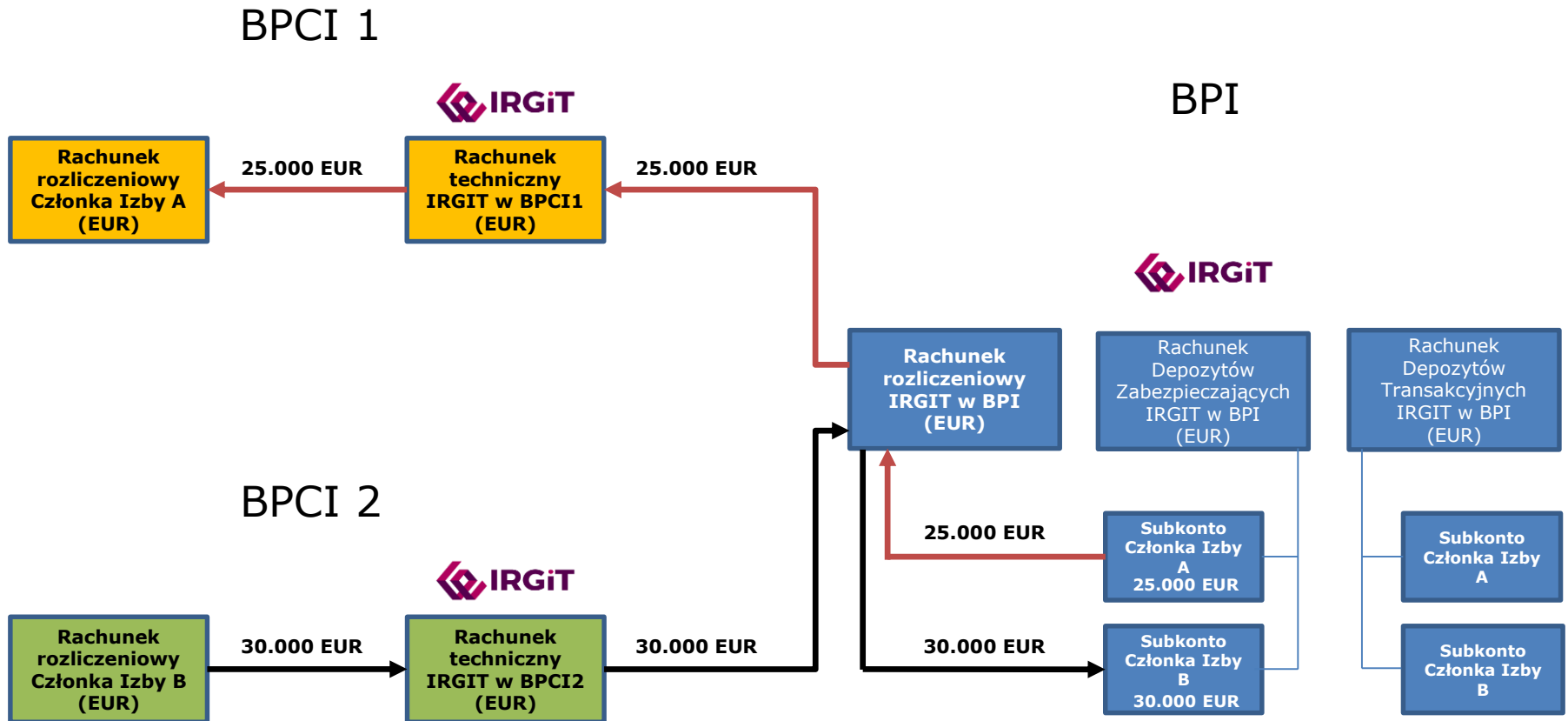
Paczka 1 - przed 8:30

Paczka 2 -10:30 – 12:00

Rozrachunek pieniężny z tytułu zawartych transakcji (EUR) – zastrzeżenie płatności



Rozrachunek pieniężny z tytułu aktualizacji depozytów zabezpieczających

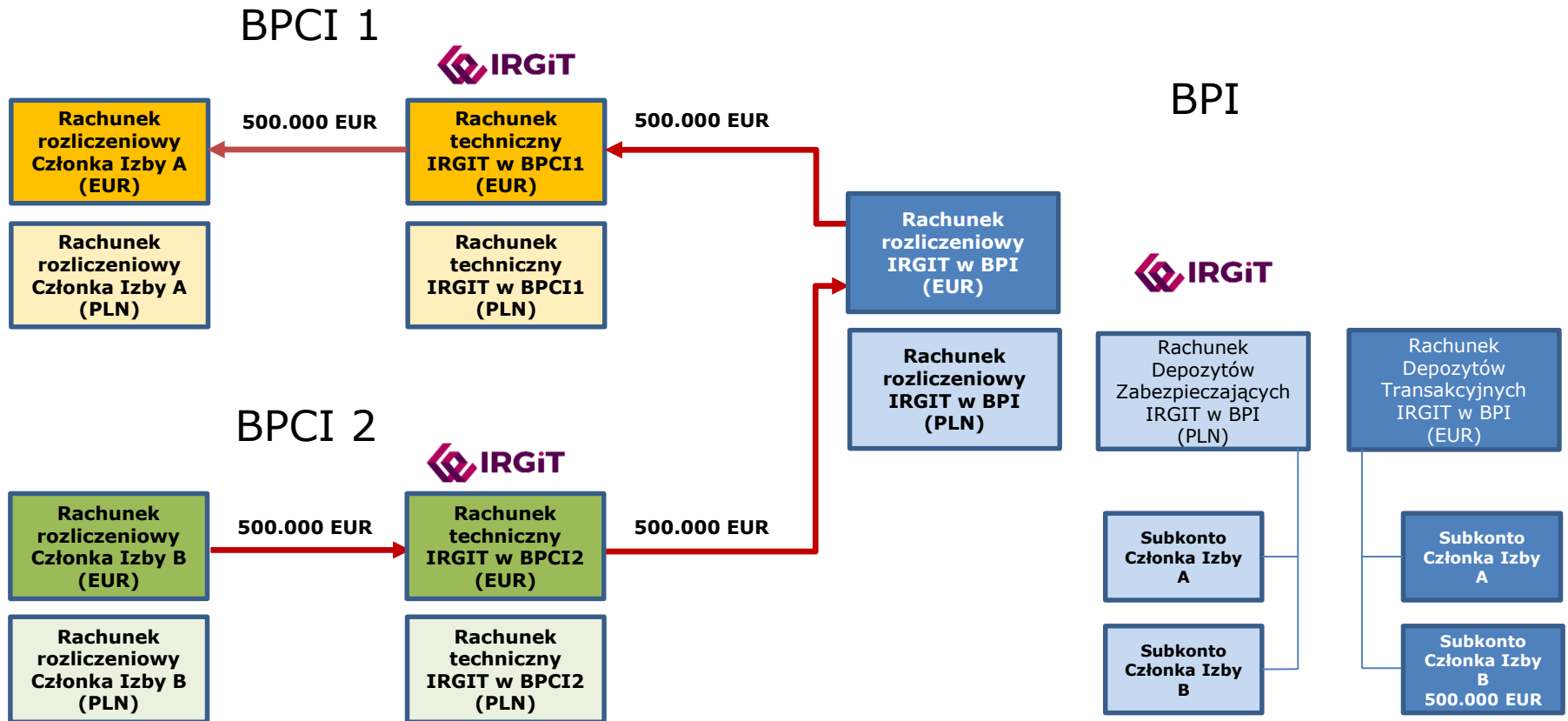


Paczka 3 - 12:00 – 13:00

Paczka 4 - 15:00 – 16:00

Wymagany depozyt zabezpieczający:
Członek Izby A: 0 EUR
Członek Izby B: 30.000 EUR

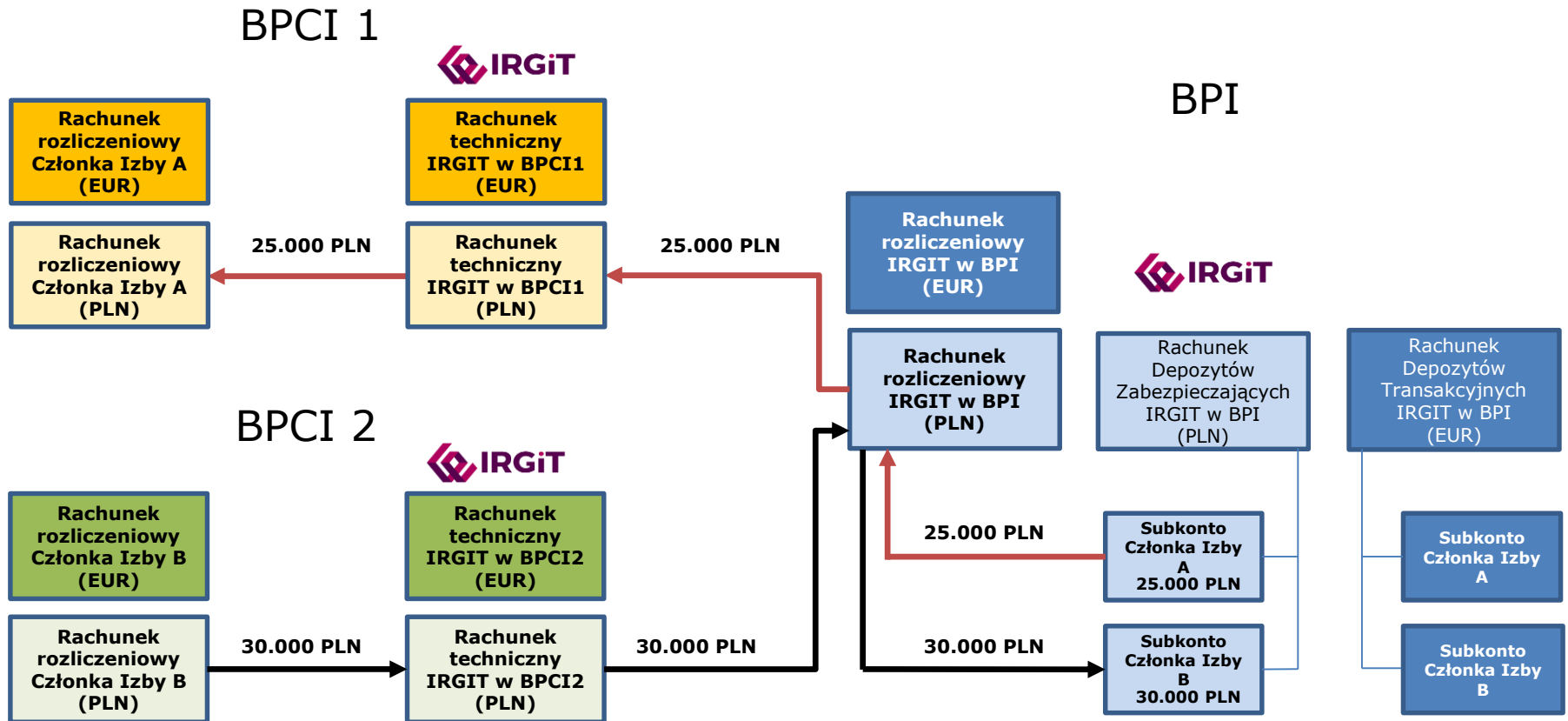
Rozrachunek pieniężny z tytułu zawartych transakcji (EUR) oraz aktualizacji depozytów zabezpieczających (PLN)



Paczka 1 - przed 8:30

Paczka 2 - 10:30 – 12:00

Rozrachunek pieniężny z tytułu zawartych transakcji (EUR) oraz aktualizacji depozytów zabezpieczających (PLN)



Paczka 3 - 12:00 – 13:00

Paczka 4 - 15:00 – 16:00

Wymagany depozyt zabezpieczający:
 Członek Izby A: 0 PLN
 Członek Izby B: 30.000 PLN

Koszty związane z wprowadzeniem rozrachunku w EUR

- Ujemne oprocentowanie rachunku depozytów transakcyjnych powodujące pomniejszanie limitu transakcyjnego;
- Koszty bankowe za przelewy obciążające oraz uznające rachunek rozliczeniowy Członków Izby w BPCI;
- Koszty bankowe za księgowanie wpłat oraz wypłat środków z rachunku depozytów transakcyjnych;
- W przypadku wdrożenia schematu rozrachunku EUR_(rozrachunek)/PLN_(akt. Depozytów zab) niezbędne jest:
 - utrzymywanie przez Członków Izby dwóch rachunków rozliczeniowych w tym samym BPCI;
 - Wprowadzenie algorytmu zabezpieczającego ryzyko kursowe EUR/PLN (po uprzedniej konsultacji z Komisją Nadzoru Finansowego).

Dziękuję za uwagę