

System RRM TGE Raportowanie danych giełdowych Raportowanie transakcji OTC

Jan Krzysztof Noworyta

Dyrektor Biura GPI/REMIT

Komitet Rynku Energii Elektrycznej
Warszawa, 6 kwietnia 2016

Rozporządzenie REMIT

Zapewnienie integralności i przejrzystości hurtowych rynków energii i gazu, zapobieganie nadużyciom i ich wykrywanie.

+ Akty Implementujące REMIT

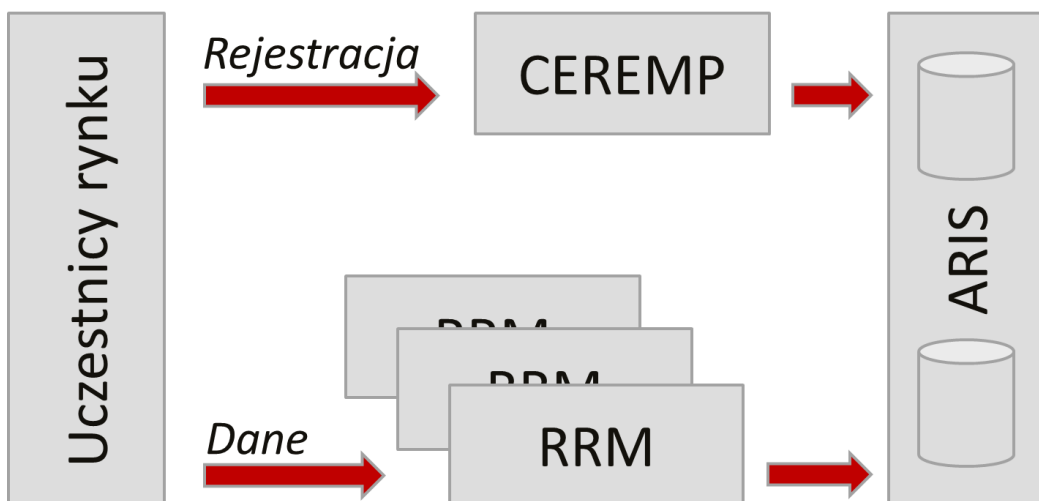
Monitoring rynków



- ◆ Realizowany przez ACER
- ◆ Masowe gromadzenie danych transakcyjnych
- ◆ Analiza potencjalnych nieprawidłowości

3

Gromadzenie danych



4

Co podlega raportowaniu?



- ◆ Kontrakty na **dostawę** energii i gazu oraz kontrakty pochodne
- ◆ Kontrakty na **przesył** energii i gazu oraz kontrakty pochodne

5

Od kiedy trzeba raportować?



	Raportowanie bieżące	Raportowanie backloading
Rynki zorganizowane	Od 07.10.2015	Od 07.10.2015 Do 07.01.2016
Rynek OTC	Od 07.04.2016	Od 07.04.2016 Do 07.07.2016

6

- ◆ **Standardowe** – dopuszczone do obrotu na zorganizowanym rynku
- ◆ **Niestandardowe** – wszystkie pozostałe

	Standardowe	Niestandardowe
Czas na zaraportowanie	T+1D	T+1M
Zakres danych (Akty Implementujące REMIT)	Tabela nr 1	Tabela nr 2
Zakres/format danych (XML)	REMITTable1	REMITTable2*

* kontrakty ze znanym wolumenem i ceną raportowane w REMITTable1

Rozkład odpowiedzialności



TGE	Uczestnik RRM TGE (faza I)	Uczestnik RRM TGE OTC (faza II)
Raportowanie spełniające obowiązki REMIT	Rejestracja w CEREMP, poprawność przekazanych kodów ACER	Rejestracja w CEREMP, poprawność przekazanych danych transakcyjnych OTC do raportowania oraz dostarczenie prawidłowych kodów ACER
Terminowość, integralność, kompletność oraz poufność danych	Weryfikowanie kompletności, dokładności i terminowości raportowanych danych	Weryfikowanie kompletności, dokładności i terminowości raportowanych danych oraz poprawianie danych w przypadku ich błędnego zgłoszenia

9

Format danych ACER XML



- ◆ **REMITTable1 (Tabela 1)** - 20160316_REMITTable1_V2_B00001020.PL_1.xml
- ◆ **REMITTable2 (Tabela 2)** - 20160316_REMITTable2_V1_B00001020.PL_1.xml
- ◆ ElectricityBid (Tabela 3)
- ◆ ElectricityRights (Tabela 3)
- ◆ ElectricityTotalAllocation (Tabela 3)
- ◆ GasCapacity (Tabela 4)
- ◆ 9 x Dane Fundamentalne

```
<?xml version="1.0" encoding="UTF-8"?>
<REMITTable2 xmlns="http://www.acer.europa.eu/REMIT/REMITTable2_V1.xsd">
  <reportingEntityID>
    <ace>B00001020.PL</ace>
  </reportingEntityID>
  <TradeList>
    <nonStandardContractReport>
      <RecordSeqNumber>1</RecordSeqNumber>
      <idOfMarketParticipant>
        <ace>GPSAMP01.PL</ace>
      </idOfMarketParticipant>
      <otherMarketParticipant>
        <ace>A0000011.DK</ace>
      </otherMarketParticipant>
      <tradingCapacity>P</tradingCapacity>
      <buySellIndicator>B</buySellIndicator>
      <contractId>PAENKGTOWWST355HBAB8RBWCAcLrAsIANEWIZJ1001</contractId>
      <contractDate>2016-03-01</contractDate>
      <contractType>FW</contractType>
      <energyCommodity>EL</energyCommodity>
      <priceOrPriceFormula>
        <price>
          <value>3</value>
          <currency>PLN</currency>
        </price>
      </priceOrPriceFormula>
      <volumeOptionality>V</volumeOptionality>
      <settlementMethod>P</settlementMethod>
      <deliveryPointOrZone>10YPL-AREA-----S</deliveryPointOrZone>
      <deliveryStartDate>2016-04-01</deliveryStartDate>
      <deliveryEndDate>2016-04-02</deliveryEndDate>
      <actionTypes>N</actionTypes>
    </nonStandardContractReport>
  </TradeList>
</REMITTable2>
```

10

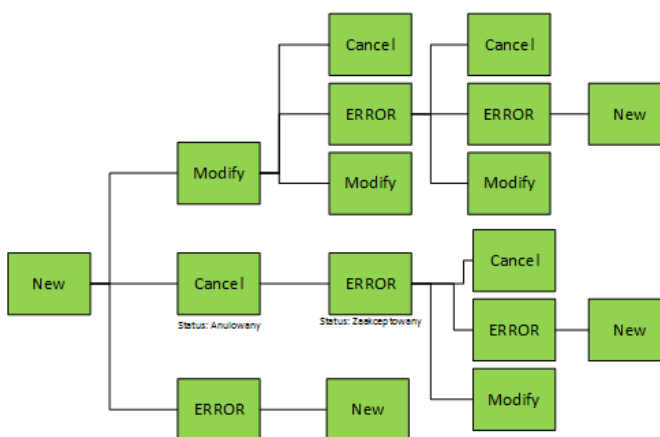
Raportowane zdarzenia



- ◆ **New** - zawarcie transakcji/kontraktu
- ◆ **Modify** - zmiana dot. zgłoszonej wcześniej transakcji/kontraktu
- ◆ **Cancel** - przedterminowe rozwiązanie transakcji/kontraktu
- ◆ **Error** - wycofanie błędnie raportowanej transakcji/kontraktu

11

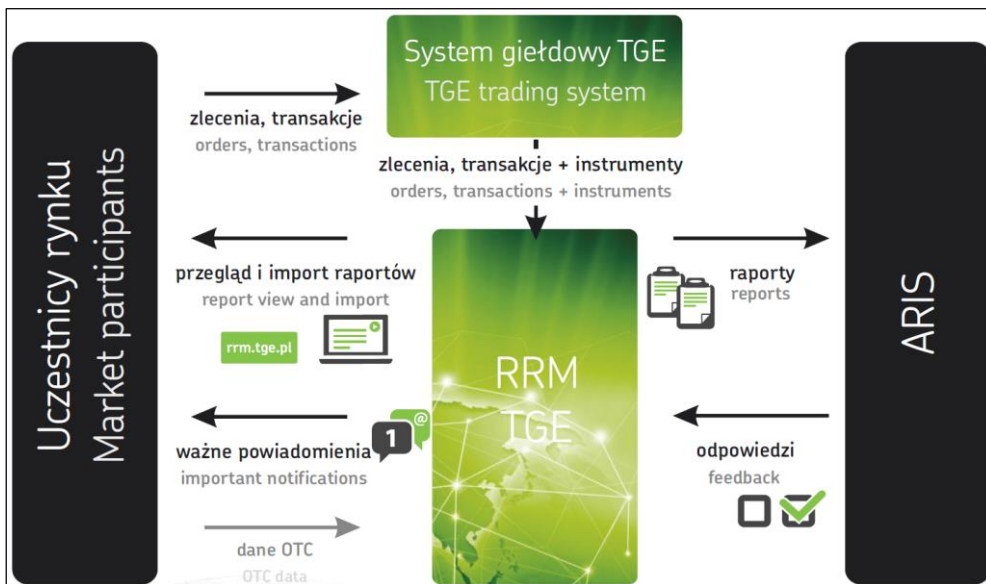
Raportowane zdarzenia - zależności



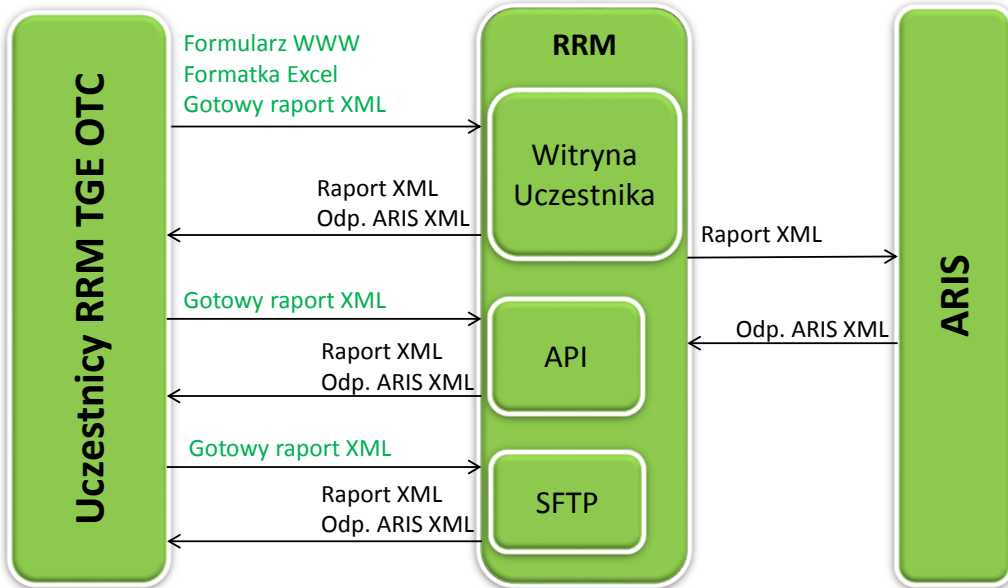
12

RRM TGE OTC – główne założenia

RRM TGE – ogólna koncepcja systemu

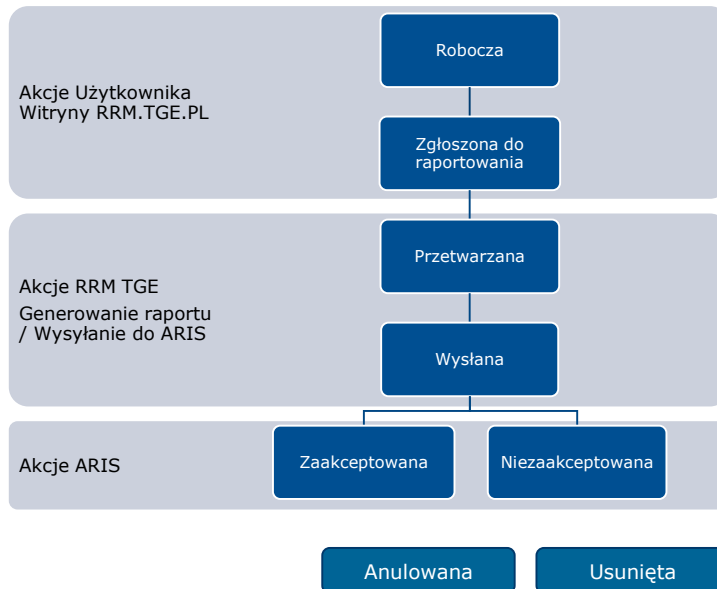


RRM TGE – ogólna koncepcja systemu



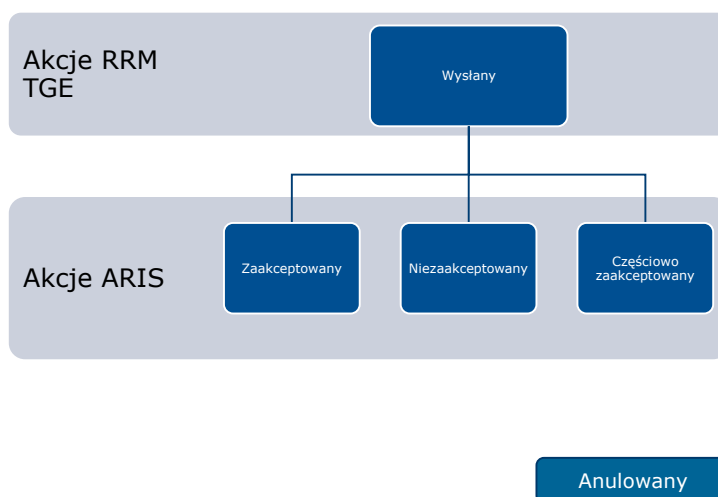
15

Statusy transakcji



16

Statusy raportów



17



Witryna Uczestnika – RRM.TGE.PL



18

Aplikacja RRM.TGE.PL



19

RRM.TGE.PL – raporty – widok ogólny



✓	Doba handlowa	Nazwa konta	Nazwa raportu	Transakcje	Unikalne zlecenia	Operacje na zleceniach	Data wysłania raportu	Data odpowiedzi	Status	Podgląd szczegółów	Informacje o błędach
<input type="checkbox"/>	10.04.2015	Konto 1	31012015_REMITTable1_V1_B00001020_PL_1	14	51	73	12.04.2015 09:05:34	12.04.2015 10:43:07	Odrzucony		
<input checked="" type="checkbox"/>	10.04.2015	Konto 2	31012015_REMITTable1_V1_B00001020_PL_2	8	18	33	12.04.2015 09:05:34	12.04.2015 10:43:07	Zaakceptowany		
<input type="checkbox"/>	10.04.2015	Konto 3	31012015_REMITTable1_V1_B00001020_PL_3	7	22	32	12.04.2015 09:05:34	12.04.2015 10:43:07	Zaakceptowany		
<input checked="" type="checkbox"/>	10.04.2015	Konto 4	31012015_REMITTable1_V1_B00001020_PL_4	17	29	67	12.04.2015 09:05:34	12.04.2015 10:43:07	Zaakceptowany		
<input type="checkbox"/>	10.04.2015	Konto 5	31012015_REMITTable1_V1_B00001020_PL_5	12	32	68	12.04.2015 09:05:34	12.04.2015 10:43:07	Niezaakceptowany		
<input checked="" type="checkbox"/>	10.04.2015	Konto 6	31012015_REMITTable1_V1_B00001020_PL_6	23	48	84	12.04.2015 09:05:34	12.04.2015 10:43:07	Zaakceptowany		
<input checked="" type="checkbox"/>	10.04.2015	Konto 7	31012015_REMITTable1_V1_B00001020_PL_7	7	16	33	12.04.2015 09:05:34	12.04.2015 10:43:07	Zaakceptowany		
<input type="checkbox"/>	10.04.2015	Konto 8	31012015_REMITTable1_V1_B00001020_PL_8	9	23	45	12.04.2015 09:05:34	12.04.2015 10:43:07	Wysłany		
<input type="checkbox"/>	10.04.2015	Konto 9	31012015_REMITTable1_V1_B00001020_PL_9	9	21	39	12.04.2015 09:05:34	12.04.2015 10:43:07	Zaakceptowany		
<input type="checkbox"/>	10.04.2015	Konto 10	31012015_REMITTable1_V1_B00001020_PL_10	5	5	12	12.04.2015 09:05:34	12.04.2015 10:43:07	Zaakceptowany		

20

RRM.TGE.PL – raporty – szczegóły



RRM.TGE.PL – raporty – szczegóły

AKTUALNOŚCI

Status: NIEZAACEPTOWANY ODRZUCZONY ZAAACEPTOWANY

Data raportu od: Data raportu do: Trader: Typ zlecenia: Warunek zlecenia:

Instrument: K/S: Status zlecenia: Typ zdarzenia: Typ:

K/S: KUPNO Data od: 05-05-2015 Data do: 31-05-2015

✓	Typ	Nazwa konta	Nazwa raportu	Instrument	K/S	ID zlecenia	ID transakcji	Czas zdarzenia	Cena	Wolumen	Jednostka	Wolumen całkowity	Status	Informacje o błędach
<input type="checkbox"/>	Transakcja	Konto 1	31012015_REMITTable1_V1_B00001020_PL_1	RDN_28-05-2015_H18	K		2353-9857	27.05.2015 09:05:34	150	7	MW	7	Odrzucony	
<input checked="" type="checkbox"/>	Transakcja	Konto 2	31012015_REMITTable1_V1_B00001020_PL_2	RDN_28-05-2015_H18	K		2353-9858	27.05.2015 09:05:34	150	2	MW	2	Zaakceptowany	
<input checked="" type="checkbox"/>	Transakcja	Konto 3	31012015_REMITTable1_V1_B00001020_PL_3	RDN_28-05-2015_H18	K		2353-9859	27.05.2015 09:05:34	150	1	MW	1	Zaakceptowany	
<input checked="" type="checkbox"/>	Transakcja	Konto 4	31012015_REMITTable1_V1_B00001020_PL_4	RDN_28-05-2015_H18	K		2353-9855	27.05.2015 09:05:34	150	7	MW	7	Zaakceptowany	
<input type="checkbox"/>	Zlecenie	Konto 5	31012015_REMITTable1_V1_B00001020_PL_5	RDN_28-05-2015_H18	K	G.23LKSDB9L23		27.05.2015 09:05:34	150	2	MW		Niezaakceptowany	
<input checked="" type="checkbox"/>	Zlecenie	Konto 6	31012015_REMITTable1_V1_B00001020_PL_6	RDN_28-05-2015_H18	K	G.23LKSDB9L24		27.05.2015 09:05:34	150	8	MW		Zaakceptowany	
<input checked="" type="checkbox"/>	Zlecenie	Konto 7	31012015_REMITTable1_V1_B00001020_PL_7	RDN_28-05-2015_H18	K	G.23LKSDB9L25		27.05.2015 09:05:34	150	7	MW		Zaakceptowany	
<input type="checkbox"/>	Zlecenie	Konto 8	31012015_REMITTable1_V1_B00001020_PL_8	RDN_28-05-2015_H18	K	G.23LKSDB9L26		27.05.2015 09:05:34	150	1	MW		Wysłany	
<input type="checkbox"/>	Transakcja	Konto 9	31012015_REMITTable1_V1_B00001020_PL_9	RDN_28-05-2015_H18	K		2353-9854	27.05.2015 09:05:34	150	2	MW	2	Zaakceptowany	
<input type="checkbox"/>	Transakcja	Konto 10	31012015_REMITTable1_V1_B00001020_PL_10	RDN_28-05-2015_H18	K		2353-9853	27.05.2015 09:05:34	150	1	MW	1	Zaakceptowany	

EKSPORTUJ DO XML EKSPORTUJ DO CSV

1 2 3 Następna

21

RRM.TGE.PL – opłaty



RRM.TGE.PL – opłaty

TABELA OPŁAT

Data od: Data do:

Data od: 05-2015 Data do: 06-2015

FILTRUJ

Podsumowanie

Rodzaj opłaty	Miesiąc	Naliczona kwota	Podgląd szczegółów
Opłaty jednostkowe transakcyjne	Maj	31,50 zł	<input type="button" value=""/>
	Czerwiec	31,50 zł	<input type="button" value=""/>
Łącznie		63,00 zł	

Szczegóły - Maj 2015

Opłaty jednostkowe transakcyjne

Nazwa portfela	Liczba transakcji	Stawka jednostkowa	Suma
Portfel 1	12	0,25 zł	3,00 zł
Portfel 2	28	0,25 zł	7,00 zł
Portfel 3	46	0,25 zł	11,50 zł
Portfel 4	40	0,25 zł	10,00 zł
Łącznie	126		31,50 zł

EKSPORTUJ DO XML

22

Formularz dodawania transakcji



Formularz
Standardowy
Backloading
Podsumowanie

Cykl życia

Typ akcji: **New** Status: **Robocza**

Strony kontraktu

Podmiot*: **TEST_OTC** Konto Raportowe*: **TEST_OTC_RAO**

Raportowanie za obydwie strony Konto Raportowe kontrahenta*: **TEST_TGE_RAO**

ID kontrahenta*: **A2345622Z.PL** Typ kodu kontrahenta*: **ACE**

Beneficjent ID tradera:

Strona transakcji*: **Buy** Charakter właściciela transakcji*: **Principal**

Szczegóły kontraktu

Identyfikator kontraktu*: Nazwa kontraktu: **BILCONTRACT**

ZAPISZ ANULUJ

UTI: -
Kod kontrahenta: -
Towar: Electricity
Wolumen sumaryczny:
Wartość:
Typ akcji: New

Raporty OTC - ogólnie



Raporty OTC - ogólnie
PL EN AKTUALNOŚCI

Data utworzenia od: 2016-02-28 Data utworzenia do: 2016-02-29 Data wysłania od: Data wysłania do: Konto: Status: UKRYJ FILTRY

Data utworzenia od: 2016-02-28 Data utworzenia do: 2016-02-29 FILTRUJ

Eksport do XML Eksportuj odpowiedzi do XML AKTUALIZUJ

Data utworzenia	Nazwa konta	Nazwa raportu	XML	Transakcje	Typ operacji	Status	Data wysłania raportu	Data odpowiedzi	Data ostatniego eksportu do XML	Informacje o błędach
2016-02-28	RA_TGE	20160228_REMITTablet_V2_800001020.PL_18	XML	1	Zakceptowany	Zakceptowany	2016-02-28, 20:35:25	2016-02-28, 20:42:04		
2016-02-28	RA_PIN	20160228_REMITTablet_V2_800001020.PL_17	XML	1	Zakceptowany	Zakceptowany	2016-02-28, 20:35:23	2016-02-28, 20:42:03		
2016-02-28	RA_TGE	20160228_REMITTablet_V2_800001020.PL_16	XML	1	Zakceptowany	Zakceptowany	2016-02-28, 20:34:18	2016-02-28, 20:42:02		
2016-02-28	RA_PIN	20160228_REMITTablet_V2_800001020.PL_15	XML	1	Zakceptowany	Zakceptowany	2016-02-28, 20:34:15	2016-02-28, 20:42:01		
2016-02-28	RA_TGE	20160228_REMITTablet_V1_800001020.PL_1	XML	1	Zakceptowany	Zakceptowany	2016-02-28, 20:33:05	2016-02-28, 20:42:13		
2016-02-28	RA_TGE	20160228_REMITTablet_V2_800001020.PL_14	XML	1	Zakceptowany	Zakceptowany	2016-02-28, 20:33:02	2016-02-28, 20:41:59		
2016-02-28	RA_PIN	20160228_REMITTablet_V2_800001020.PL_13	XML	1	Zakceptowany	Zakceptowany	2016-02-28, 20:33:00	2016-02-28, 20:41:58		
2016-02-28	RA_TGE	20160228_REMITTablet_V2_800001020.PL_12	XML	2	Zakceptowany	Zakceptowany	2016-02-28, 20:27:54	2016-02-28, 20:31:06		
2016-02-28	RA_TGE	20160228_REMITTablet_V2_800001020.PL_2	XML	2	Zakceptowany	Zakceptowany	2016-02-28, 18:08:58	2016-02-28, 18:11:56	2016-02-28, 22:14:44	
2016-02-28	RA_PIN	20160228_REMITTablet_V2_800001020.PL_1	XML	2	Zakceptowany	Zakceptowany	2016-02-28, 18:08:55	2016-02-28, 18:11:55		

1 Pierwsza Poprzednia Następna Ostatnia Liczba rekordów: 10

Raporty OTC - szczegóły



PL EN AKTUALNOŚCI ▼
 POKAZ FILTRY ▼

Podgląd transakcji

<input type="checkbox"/>	Data utworzenia	Nazwa konta	Nazwa raportu	Status	Data wystąpienia raportu	Numer sekwerencji	Typ skłaji	Kontrahent transakcji	N/S	Reportowanie za obycie strony	Identyfikator kontraktu	Nazwa kontraktu	Typ kontraktu	Tower	transa
<input type="checkbox"/>	2016-02-28	RA_TGE	20160228_REMITTabela1_V2_800001020_PL_18	Zaakceptowany	2016-02-28, 20:15:25	1	ERROR	TPE	BUY	Nie	NA	BILCONTRACT	FORWARD	Electricity	2016-0
<input type="checkbox"/>	2016-02-28	RA_PIN	20160228_REMITTabela1_V2_800001020_PL_17	Zaakceptowany	2016-02-28, 20:15:23	1	ERROR	PNIG	SELL	Tak	NA	BILCONTRACT	FORWARD	Electricity	2016-0
<input type="checkbox"/>	2016-02-28	RA_TGE	20160228_REMITTabela1_V2_800001020_PL_18	Zaakceptowany	2016-02-28, 20:16:48	1	MODIFY	TPE	BUY	Nie	NA	BILCONTRACT	FORWARD	Electricity	2016-0
<input type="checkbox"/>	2016-02-28	RA_PIN	20160228_REMITTabela1_V2_800001020_PL_15	Zaakceptowany	2016-02-28, 20:16:45	1	MODIFY	PNIG	SELL	Tak	NA	BILCONTRACT	FORWARD	Electricity	2016-0
<input type="checkbox"/>	2016-02-28	RA_TGE	20160228_REMITTabela2_V1_800001020_PL_1	Zaakceptowany	2016-02-28, 20:15:05	1	NEW	TPE	BUY	Nie	UTBtLAK5QBYChcaA9Z8SCHQZaUGBtQ3FW30aR001	BILCONTRACT	FORWARD	Electricity	2016-0
<input type="checkbox"/>	2016-02-28	RA_TGE	20160228_REMITTabela1_V2_800001020_PL_14	Zaakceptowany	2016-02-28, 20:15:02	1	NEW	TPE	BUY	Nie	NA	BILCONTRACT	FORWARD	Electricity	2016-0
<input type="checkbox"/>	2016-02-28	RA_PIN	20160228_REMITTabela1_V2_800001020_PL_13	Zaakceptowany	2016-02-28, 20:15:00	1	NEW	PNIG	SELL	Tak	NA	BILCONTRACT	FORWARD	Electricity	2016-0
<input type="checkbox"/>	2016-02-28	RA_TGE	20160228_REMITTabela1_V2_800001020_PL_13	Zaakceptowany	2016-02-28, 20:15:00	2	NEW	TPE	BUY	Nie	NA	BILCONTRACT	FORWARD	Electricity	2016-0
<input type="checkbox"/>	2016-02-28	RA_TGE	20160228_REMITTabela1_V2_800001020_PL_12	Zaakceptowany	2016-02-28, 20:17:54	1	NEW	TPE	BUY	Nie	NA	BILCONTRACT	FORWARD	Electricity	2016-0
<input type="checkbox"/>	2016-02-28	RA_TGE	20160228_REMITTabela1_V2_800001020_PL_2	Zaakceptowany	2016-02-28, 18:08:58	2	MODIFY	TPE	BUY	Nie	123	BACKLOADING	FORWARD	Electricity	2016-0
<input type="checkbox"/>	2016-02-28	RA_TGE	20160228_REMITTabela1_V2_800001020_PL_2	Zaakceptowany	2016-02-28, 18:08:58	1	NEW	TPE	BUY	Nie	123	BACKLOADING	FORWARD	Electricity	2016-0
<input type="checkbox"/>	2016-02-28	RA_PIN	20160228_REMITTabela1_V2_800001020_PL_1	Zaakceptowany	2016-02-28, 18:08:55	2	MODIFY	PNIG	SELL	Tak	123	BACKLOADING	FORWARD	Electricity	2016-0
<input type="checkbox"/>	2016-02-28	RA_PIN	20160228_REMITTabela1_V2_800001020_PL_1	Zaakceptowany	2016-02-28, 18:08:55	1	NEW	PNIG	SELL	Tak	123	BACKLOADING	FORWARD	Electricity	2016-0

M Piensza ◀ Poprzednia 1 Następna ▶ Ostatnia M Liczba rekordów: 13

27

Raporty OTC – gotowe XML



PL EN AKTUALNOŚCI ▼
 UKRYJ FILTRY ▲

Importuj raport

Data utworzenia od: Konto: Status: Typ raportowania danych:
 Data utworzenia do: Anulowany, Niezaakceptowany, Odrzucony, Wskazany

Tabela I, Tabela II, Tabela III, Tabela IV

FILTRUJ

Data utworzenia	Podmiot	Konto	ID	Status	ACER ID	Podgląd szczegółów	Nazwa pliku	Poprzednik	Następca	Typ raportowania danych	Typ operacji	Źródło danych	Utworzyl	Data wysłania	BRM	Data odpowiedzi	Rodzaj odpowiedzi	Odebrano ręcznie	Liczba błędów	Treść błędów
Brak wyników wyszukiwania																				

28

Importuj raport (gotowe XML)



Importuj raport

Plik * Przeglądaj Wybierz plik...

Import za drugą stronę

Typ Tabela I

Konto TEST_OTC_RAO

IMPORT **ANULUJ**

29



Pytania

Dziękuję za uwagę

Kontakt

E-mail: jnoworyta@tge.pl

Telefon: (+48) 22 341 99 96,
(+48) 608 631 600

30